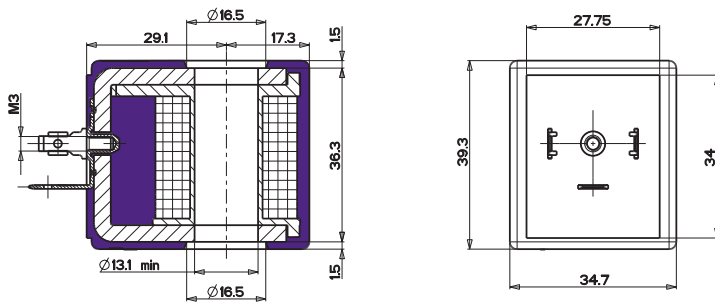


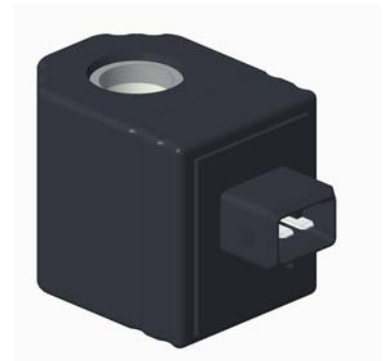
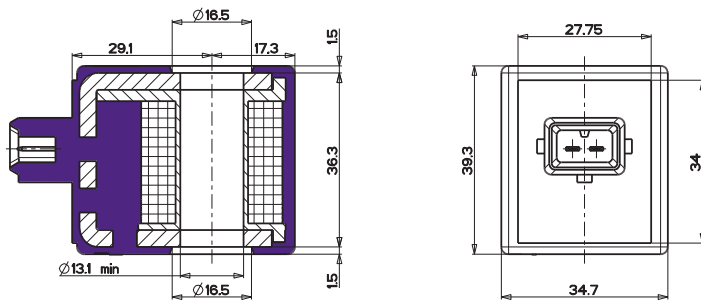
# EVI 5S/13

DIN 43650 A (EN 175301-803 ISO 4400)

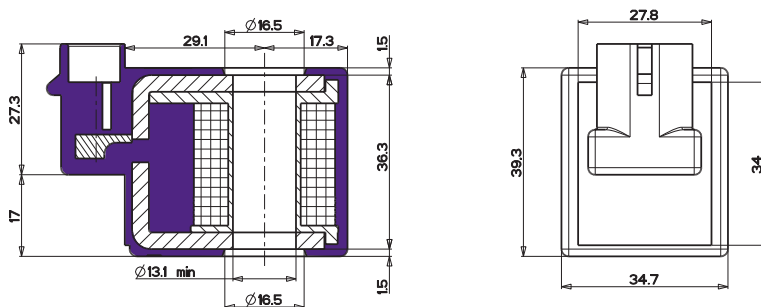
M3 Torque 0,4+0,6Nm



## AMP JUNIOR



## AMP SUPERSEAL



## DEUTSCH DT-04

...

